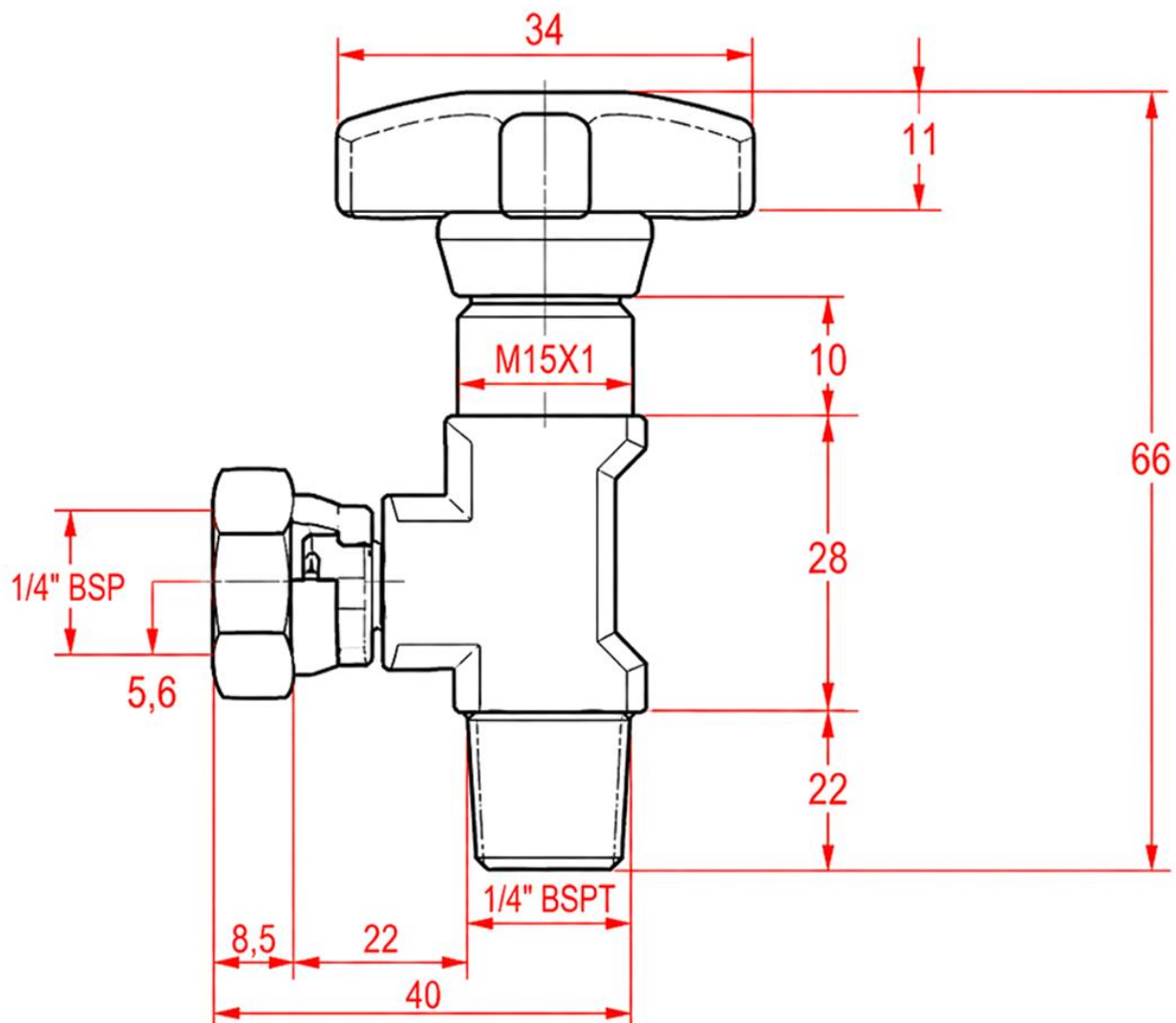


DIMENZIJE - TEHNIČNI LIST

DIMENSIONS - TECHNICAL DATA SHEET

HIDRAVLIČNI VENTIL ZA MANOMETER 90°

HYDRAULIC VALVE FOR MANOMETER 90°

10841

ŠIFRA / CODE	NAVOJ / THREAD [""]	TEMPERATURNO OBMOČJE / TEMPERATURE RANGE [°C]	MAKS. PRITISK / MAX. PRESSURE [bar]	MATERIAL
10841	1/4	-20 +130	350	<p>Telo / Body – Nerjaveče jeklo AISI / AISI Stainless Steel</p> <p>Igla / Needle – Nerjaveče jeklo AISI / AISI Stainless Steel</p> <p>O-tesnilo / O-Ring – Viton / Viton</p> <p>Protiiztisni obroč / Anti- extrusion Ring – PTFE / PTFE</p> <p>Ročno kolo / Handwheel – Najlon 66 / Nylon 66</p>

